

Trockenkühler & Luftgekühlte Verflüssiger Betriebsanleitung



Table of Contents

Wichtige grundsätzliche Informationen

Aufbewahrung der Betriebsanleitung	6
Bedeutung der EN 378 – Kälteanlagen und Wärmepumpen – Sicherheitstechnische und umweltrelevante Anforderungen	6
Verantwortlichkeit des Herstellers	6
Verantwortlichkeit des Errichters der Anlage	7
Verantwortlichkeit des Eigentümers oder Betreibers	7
Rechtliche Hinweis	7
Betriebsanleitungen	8
Vom Hersteller empfohlene und bauseitige Warnschilder	8

Erhalt der Ware

Allgemeine Sichtprüfung	9
Falls Beschädigungen festgestellt werden	9
Bei erheblichen Beschädigungen	9
Für den Fall einer Rücklieferung	9
Auspacken des Gerätes	9

Abladen der Ausrüstung

Sicherheitshinweise	10
Transport	10
Waagrecht montierte Tischkühler	10
Mittels Gabelstapler	10
Mittels Kran	11
Abladen mithilfe von Hebeösen	11
Vertikal montierte Wandkühler die liegend transportiert werden	11
V-förmige Geräte	11

Allgemeine Sicherheit

Verhalten im Notfall	12
Anforderungen an das Bedienpersonal, angemessene Sorgfalt	12
Elektroinstallationen	12
Bestimmungsgemäße Verwendung	12
Gefahren durch Wärmeträger	12
Gefährdung durch Vibrationen (Vibrationen sind weitestgehend zu vermeiden)	12
Ventilatoren	13
AC-Ventilatoren	13
EC-Ventilatoren	13
Kontrollen	13
Frequenzumformer	13
Stufenschaltung	13
Spannungssteuerung	14
Sprühsystem (FlexSpray)	14
Adiabates Pad-System (FlexPad)	14
Gerätebeschriftung	15

Maßnahmen vor der Inbetriebnahme

Sicherheitsanforderungen an das System	16
Anforderungen bei der Aufstellung	16

Aufstellung / Installation

Aufstellung	17
Aufstellung Einzelaggregat	17
Aufstellung mehrerer Aggregate / Erweiterung bestehender Systeme	18
Platzbedarf für Wartungsarbeiten	18
Zusätzlicher Platzbedarf	18
Hinweise zu erhöhter Aufstellung - Tischkühler	19
Hinweise zu erhöhter Aufstellung – V-Baureihe	19
Vor der endgültigen Aufstellung	20
Endgültige Aufstellung	20
Montage	21
Verrohrung	21
Trockenkühler	21
Luftgekühlte Verflüssiger	21
Frost	22
Elektrische Anschlüsse	22
Wichtige Aspekte	22

Inbetriebnahme / Außerbetriebnahme

Trockenkühler	23
Checkliste für die Inbetriebnahme	23
Sicherheit	24
Außerbetriebnahme	24
Checkliste für die Außerbetriebnahme	24
Wiederinbetriebnahme	24
Austausch des Kältemittels / Kälteleiters	24

Inspektion und Wartung

Inspektions- und Wartungsplan	25
Reinigung	25
Hydraulische Reinigung	26
Reinigung mittels Druckluft	26
Reinigung mittels Bürsten	26
Reinigung der Ventilatoren	26
Abnutzung und Verschleiß	27
Sicherheitsmaßnahmen	27
Reparaturen	27
Fehlersuche	28
Fehlersuchtafel	28
Unterlagen	28
Anschlußplan für Ventilatoren	28
Schaltpläne für Schaltschrank	28
Gerätezeichnung	28

Wichtige grundsätzliche Informationen

Aufbewahrung der Betriebsanleitung

Halten Sie die Betriebsanleitung immer in der Nähe des Gerätes verfügbar.

Stellen Sie sicher, dass die Betriebsanleitung für das Bedienpersonal jederzeit zugänglich ist.

Stellen Sie sicher, dass die Betriebsanleitung vom Bedienpersonal gelesen, verstanden und befolgt wird.

Bedeutung der EN 378 – Kälteanlagen und Wärmepumpen – Sicherheitstechnische und umweltrelevante Anforderungen

Die EN 378 befasst sich mit sicherheitstechnischen und umweltrelevanten Anforderungen hinsichtlich Konstruktion, Bau, Herstellung, Aufstellung, Betrieb, Instandhaltung und Entsorgung von Kälteanlagen und Kühlgeräten.

Die EN 378 richtet sich an Hersteller, Anlagenbauer und Bedienpersonal von Kälteanlagen und Kühlgeräten.

Zweck dieser Norm ist es, die von Kälteanlagen und Kältemitteln ausgehenden möglichen Gefahren für Personen, Sachanlagen und Umwelt auf ein Mindestmaß zu reduzieren. Unzureichende Sicherheitsmaßnahmen können unter anderem zur Folge haben:

- Brüche oder Risse an Bauteilen mit der Gefahr sich lösender Teile (kann unter anderem durch zu niedrige Temperaturen, zu großen Druck, unsachgemäße Verwendung eines Kältemittels oder bewegliche Maschinenteile verursacht werden).
- Austreten des Kältemittels nach einem Bruch/Leckagen aufgrund mangelhafter Konstruktion, unsachgemäßem Betrieb, unzureichender Wartung, Reparaturarbeiten, Befüllen oder Entsorgen von Kältemitteln (Gefahren durch Entflammbarkeit, Explosionsrisiko. Mögliche Folgen: Einwirkungen auf das Nervensystem, Ersticken, Panikausbruch).

Verantwortlichkeit des Herstellers

Die Hinweise in dieser Betriebsanleitung dienen der Vermeidung möglicher Gefahren bei Transport, Montage, Inbetriebnahme und Wartungsarbeiten (Reinigung, Instandhaltung, Reparaturen) und beziehen sich ausschließlich auf das gelieferte Gerät.

Die Verantwortlichkeit des Herstellers hinsichtlich Konstruktion, Fertigung und Prüfung ist in den Auftragsunterlagen gemäß EN 378-2 festgelegt.

Die Konstruktion ist ausgelegt, um den mechanischen, thermischen und chemischen Beanspruchungen standzuhalten und beständig gegenüber dem eingesetzten Arbeitsfluid.

Wichtige grundsätzliche Informationen

Verantwortlichkeit des Errichters der Anlage

Die Verantwortlichkeiten des Errichters der Anlage, einschließlich des Solekreislaufs, liegt in der Ausführung der Auslegungsparameter gemäß EN 378-2.

Schnittstelle Komponentenlieferant – Errichter der Anlage: Benachrichtigen Sie EVAPCO a/s unmittelbar bei Störungen während der Montage, Inbetriebnahme und des Betriebes.

Die Verantwortlichkeit des Errichters umfasst im einzelnen:

Planung und Vorbereitung von Notfallmaßnahmen:

Um Folgeschäden durch Betriebsstörungen zu vermeiden muss bauseits ein Warnsystem installiert werden, das jegliche Störung unverzüglich meldet. Bereiten Sie Notfallmaßnahmen vor, die bei Störfällen Folgeschäden für Personen und Sachgüter verhindern.

- Installieren Sie Not-Aus-Schalter, die gefahrlos betätigt werden können.
- Die vorgegebenen Kontroll- und Wartungsintervalle müssen eingehalten werden. Das betrifft ebenfalls den Solekreislauf und muss der EN 378-2 entsprechen.

Bei der Einbindung des Gerätes in die Kälteanlage darf die Anwendung von der auftragsbezogenen Auslegung nicht abweichen. Der Errichter der Anlage muss sicher stellen, dass das Bedienpersonal über die möglichen Gefahren informiert und auf die Sicherheitsdatenblätter von dem Arbeitsfluid hingewiesen wurde.

Es wird empfohlen, dass das zukünftige Bedienpersonal – sofern möglich – bei der Aufstellung und Montage, bei Dichtigkeitsprobe und Reinigung, beim Befüllen von Arbeitsfluid und bei der Einstellung der Anlage vor Ort anwesend ist.

Verantwortlichkeit des Eigentümers oder Betreibers

Die Verantwortlichkeit des Betreibers oder Eigentümers liegt im Betrieb und der Instandhaltung der Anlage gemäß EN 378-4.

Der Eigentümer oder Betreiber muss sicherstellen, dass das mit dem Betreiben, Überwachen und Servicearbeiten beauftragte Personal über ausreichendes Fachwissen für diese Tätigkeiten verfügt (insbesondere über die Eigenschaften des Arbeitsfluides).

Der Eigentümer oder Betreiber muss bereits vor der Inbetriebnahme sicherstellen, dass das Bedienpersonal über ausreichende Erfahrungen im Umfang mit der kompletten Anlage einschließlich Aufbau, Überwachung, Service, Sicherheitsmaßnahmen und eingesetztem Arbeitsfluid verfügt.

Notfallmaßnahmen: Ein bauseitiges Warnsystem ist vorzusehen, welches jegliche Störungen meldet, und somit Personenschäden oder Anlagenausfälle verhindert.

Die Verantwortlichkeit – auch für das Arbeitsfluid – bleibt beim Eigentümer oder Betreiber der Anlage, es sei denn, eine besondere Vereinbarung wurde getroffen.

Rechtliche Hinweis (6)

Der Anspruch auf Gewährleistung erlischt bei:

- Störungen und Schäden, die auf Nichteinhaltung der Vorgaben dieser Betriebsanleitung zurückzuführen sind.
- Einsatz von nicht originalen oder von EVAPCO a/s nicht freigegebenen Ersatzteilen.
- Änderungen am Gerät oder Nichteinhalten der auftragsrelevanten Auslegungsparameter wie Arbeitsfluid, Druck, Betriebsweise oder Betriebsparameter ohne vorherige schriftliche Zustimmung von EVAPCO Air Solutions a/s.

Wichtige grundsätzliche Informationen

Betriebsanleitungen

Diese Betriebsanleitung gilt für alle Geräte der V- oder F-Baureihe. Die genaue Gerätebezeichnung finden Sie in den auftragsbezogenen Unterlagen.

Die Betriebsanleitung für das Gerät beinhaltet folgende Bestandteile:

- Diese Anleitung
- Auftragsbezogene Angebotsunterlagen

Auftragsbezogene Angebotsunterlagen sind:

- die auftragsbezogene, technische Auslegung
- die auftragsbezogene Zeichnungen unter Angabe von Kunde, Projektnummer und Auftragsnummer
- das Motoranschlussschaltbild im Klemmkasten
- der Schaltplan für die Regelung, sofern im Auftrag enthalten

Diese Betriebsanleitung ist Bestandteil des Handbuches zu der Anlage, das unter anderem die Eigenschaften des Arbeitsfluids und Sicherheitshinweise beinhalten muss.

Vom Hersteller empfohlene und bauseitige Warnschilder

EVAPCO Europe a/s bringt maßgebliche Warnschilder vor Auslieferung am Aggregat an.

Es obliegt der Verantwortung des Betreibers vor Ort, sämtliche erforderlichen Warnschilder anzubringen, auch diejenigen, die werkseitig nicht angebracht worden sind.

Solche Warnschilder können sein:



Erhalt der Ware

ÖXÖÉÓU Trockenkühler und luftgekühlte Verflüssiger werden mit größtmöglicher Sorgfalt unter Verwendung von geeigneten Materialien hergestellt, und sollten in einwandfreiem Zustand geliefert werden. Bitte lesen und befolgen Sie die nachstehende Betriebsanleitung, um die Langlebigkeit und den störungsfreien Betrieb Ihrer neuen Ausrüstung zu gewährleisten.

Allgemeine Sichtprüfung

Stellen Sie vor dem Entladen des LKW und bevor die Frachtpapiere unterschrieben werden sicher, dass sowohl Verpackung als auch Ware frei von Beschädigungen sind.

Falls Beschädigungen festgestellt werden:

- Beschreiben Sie detailliert jegliche Art von Beschädigungen unter „Bemerkungen“ bevor Sie die Frachtpapiere unterschreiben und die Ware annehmen. Das ist insofern wichtig, um spätere Ansprüche gegenüber dem Spediteur oder einer Versicherung geltend machen zu können. Geschieht das nicht ist davon auszugehen, dass die Ware in einwandfreiem Zustand angekommen ist.
- Fotografieren Sie die beschädigten Stellen sofern möglich, bevorzugt solange die Ware noch auf dem LKW steht. Ansonsten lässt sich ein Verschulden seitens des Spediteurs nur schwer nachweisen.
- Bitte informieren Sie den zuständigen EAS Vertriebspartner oder das Werk in Aabybro sofort, spätestens jedoch binnen 5 Tagen, da der Transportschaden seitens EVAPCO innerhalb von 7 Tagen nach Lieferung beim Spediteur angezeigt werden muss. Bei Nichteinhalten kann die Reklamation nicht anerkannt werden und jegliche Instandsetzungsmaßnahmen sind auf Kundenkosten auszuführen. Übersenden Sie daher so schnell wie möglich eine detaillierte Schadensmeldung mit dem Briefkopf Ihrer Firma. Fügen Sie eine Kopie der unterschriebenen Frachtpapiere und alle verfügbaren Fotos bei, um weitere Schritte einleiten zu können.

Bei erheblichen Beschädigungen:

- Bei erheblicher Beschädigung der Ware, insbesondere von Rohren und Verteilern, darf die Lieferung nicht angenommen werden. Tragen Sie den Umfang der Beschädigungen in den Frachtbegleitpapieren ein und vermerken Sie: „Annahme verweigert“.
- Händigen Sie die Begleitpapiere dem Fahrer aus mit dem Hinweis, die Ware zurück ins Werk zu transportieren.
- Die Beschädigungen müssen in den Begleitpapieren dokumentiert werden!
- Fotos sind äußerst hilfreich, um das Ausmass der Schäden bewerten zu können.

Für den Fall einer Rücklieferung:

- Im Falle einer Rücklieferung sollte die Ware mindestens durch die Originalverpackung geschützt werden.

Auspacken des Gerätes

Entfernen Sie Befestigungsbänder und Verpackungsholz. Entfernen Sie die Füße, falls vorhanden.

In manchen Fällen sind die Sammler für den Transport durch einen Holzrahmen geschützt. Der Holzrahmen ist auf der Palette befestigt. Entfernen Sie diesen.

Prüfen Sie das Gerät auf Beschädigungen um sicherzustellen, dass keine Transportschäden aufgetreten sind. Sollten Sie Beschädigungen feststellen, sind diese sofort auf den Frachtpapieren zu vermerken. Informieren Sie EVAPCO schriftlich über die Beschädigungen.

Einige Geräte werden unter Druckluft geliefert. Bei diesen Geräten ist zu prüfen, ob der Druck noch vorhanden ist. Öffnen Sie hierzu das kleine Ventil am Sammler; die austretende Luft muss hörbar sein.

Abladen der Ausrüstung

Sicherheitshinweise

Grundsätzlich muss bei der Handhabung der Geräte auf das erhebliche Eigengewicht geachtet werden. Das Gerät kann beim Abrutschen oder Fallen zu schweren Verletzungen führen.

Sollte das Aggregat heruntergefallen ist umgehend sicher zu stellen, dass es hierdurch nicht beschädigt wurde oder verzogen ist. Beachten Sie die Markierungen/Hinweise an dem verpackten Gerät und befolgen Sie diese Anleitungen. Stellen Sie sicher, dass das Abladen von geschultem Personal durchgeführt wird. Die Hebevorrichtungen müssen für das komplette Gerätegewicht zulässig sein. Es ist sicher zu stellen, dass beim Laden, Transport und Abladen jegliche Quetschgefahr ausgeschlossen ist.

Befolgen Sie sämtliche Hebevorschriften und Hinweise zur richtigen Gewichtsverteilung. Sichern Sie das Gerät gegen Abrutschen und mechanische Beschädigung.

Transport

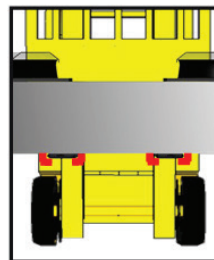
Bitte beachten Sie die Transportmarkierungen auf der Verpackung und weitere Hinweise in dieser Anleitung!

Längere mechanische Belastung als Folge eines Transportes über unebene Strassen oder Schlaglöcher können zu Beschädigungen und Rahmenverzug führen. Vor Überseetransporten oder Transport in Länder mit schwierigen Verkehrswegen sind sämtliche Teile zu demontieren, die in Folge von Vibrationen beschädigt werden können.

Waagrecht montierte Tischkühler

Tischkühler werden grundsätzlich auf einer Holzpalette befestigt, ansonsten in einer offenen oder geschlossenen Holzkiste transportiert. Wir empfehlen sowohl Holzpalette als auch Holzkiste erst nach dem Abladen zu entfernen, um Beschädigungen zu vermeiden. Das Abladen vom LKW kann mittels Gabelstapler oder Kran erfolgen.

Mittels Gabelstapler:

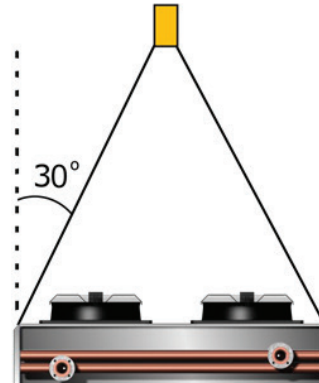


Mitgelieferte Hebekanäle schützen vor Beschädigungen der Lamellen und erlauben ein gleichmäßiges Anheben

- Stellen Sie sicher, dass der Gabelstapler für das Abladen des Tischkühlers hinsichtlich Gewicht und Größe geeignet ist.
- Nutzen Sie (sofern vorhanden) die optionalen Hebekanäle für Gabelstapler, die unter dem Aggregat angebracht sind
- Stellen Sie sicher, dass die Gabeln mindestens 30 cm über die Länge des Aggregates hinausragen (siehe Abb.).
- Selbst wenn Hebekanäle für den Stapler mitgeliefert sind dürfen unter keinen Umständen kurze Gabeln eingesetzt werden, da Gehäuse oder Lamellen hierdurch beschädigt werden können.
- Stellen Sie vor Anheben des Aggregates sicher, dass das Gewicht gleichmäßig verteilt ist.
- Befolgen Sie die üblichen Sicherheitsvorkehrungen, die für das Arbeiten mit einem Gabelstapler gelten.

Abladen der Ausrüstung

Mittels Kran:



Bei Aggregaten, die in Holzkisten geliefert werden ist es sinnvoll, die Geräte während des Abladevorgangs in der Verpackung zu belassen.

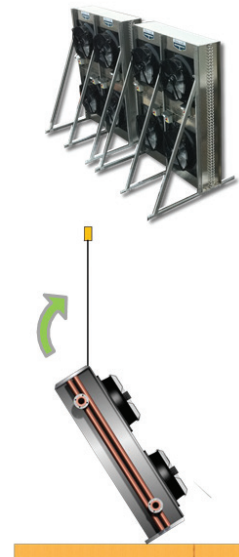
Stellen Sie sicher, dass der Kranführer die für das Gerätegewicht geeigneten Seile, Ketten, Traversen usw. einsetzt. Für jeden Zusammenbau gilt: Der Mindestwinkel beim Heben mittels Kran darf nie größer 30° sein (siehe Abb.).

Abladen mithilfe von Hebeösen:

- Entfernen Sie vorsichtig die Verpackung um die Hebeösen freizulegen.
- Stellen Sie sicher, dass der Kranführer die für das Gerätegewicht geeigneten Seile oder Ketten verwendet. Für jeden Zusammenbau gilt: Der Mindestwinkel beim Heben mittels Kran darf nie größer 30° sein (siehe Abb.).

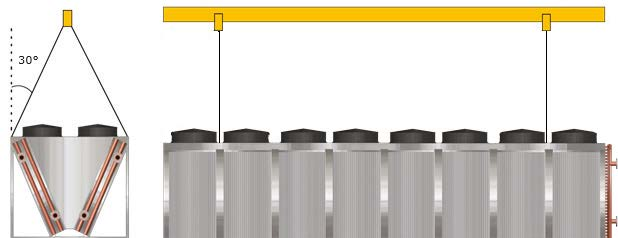
Vertikal montierte Wandkühler die liegend transportiert werden:

- Stellen Sie sicher, dass der Kranführer die für das Gerätegewicht geeigneten Seile, Ketten, Traversen usw. einsetzt. Für jeden Zusammenbau gilt: Der Mindestwinkel beim Heben mittels Kran darf nie größer 30° sein (siehe Abb.).
- Das Aggregat sollte beim Aufstellen in die senkrechte Position durch Holzbalken (oder vergleichbare Sicherungen) gestützt werden.
- Befestigen Sie die Ketten an den Hebeösen, die sich nach senkrechter Aufstellung oben am Aggregat befinden würden, und ziehen Sie das Gerät vorsichtig in die senkrechte Position.
- Das Aggregat sollte mithilfe von Gurten gesichert werden, die jeweils an den Hebe Punkten zu befestigen sind, um ein Kippen des Gerätes zu vermeiden. Heben Sie das Aggregat ausreichend an, um die Befestigung auf der ggf. erforderlichen Trägerkonstruktion mithilfe der mitgelieferten Schrauben zu ermöglichen.
- Bringen Sie das Aggregat auf dem Fundament oder der Unterkonstruktion in die richtige Position und befestigen Sie es sorgfältig.



V-förmige Geräte

- „V“-Typ-Einheiten sind mit werkseitig montierten Hebevorrichtungen ausgestattet.
- Stellen Sie sicher, dass der Kranführer geeignete Ketten, Traversen usw. verwendet, um das Gewicht des Produkts sicher und zuverlässig zu handhaben.
- Der minimale Winkel der Anschlagmittel bei der „Endansicht“ beim Kranheben darf NIE 30° überschreiten (siehe Diagramm).
- In der „Seitenansicht“ MUSS die Hubrichtung vertikal sein.
- Manövrieren Sie das Produkt auf sein Fundament oder die Tragstruktur und befestigen Sie es entsprechend.



Allgemeine Sicherheit

Verhalten im Notfall

Im Notfall sind alle vom Eigentümer vorgegebenen, relevanten Maßnahmen zu beachten und durchzuführen. Die Bereitstellung von geschultem Fachpersonal liegt in der Betreiberverantwortung. Dem Bedienpersonal müssen die geltenden Sicherheitsbestimmungen für das bestehende System und Arbeitsfluid vertraut sein.

Anforderungen an das Bedienpersonal, angemessene Sorgfalt

Das Gerät darf ausschließlich von qualifiziertem und geschultem Personal bedient und gewartet werden. Das Personal muss nach EN 378-1 in Bezug auf Montage, Wartung und Betrieb der Anlage sowie seiner einzelnen Komponenten und dem Arbeitsfluid sachkundig sein. Sollte das Bedienpersonal über keine spezifischen Fachkenntnisse in der Kältetechnik verfügen, obliegt es der Verantwortung des Betreibers Sorge zu tragen, dass dem Bedienpersonal ausreichend Informationen und Anleitungen zukommen, um einen sicheren Betrieb und eine ordnungsgemäße Überwachung der Anlage zu gewährleisten. Änderungen am Gerät müssen vorab schriftlich seitens des Herstellers genehmigt sein, und dürfen ausschließlich von qualifiziertem Personal vorgenommen werden.

Elektroinstallationen

Arbeiten an der elektrischen Ausrüstung dürfen nur von Personen durchgeführt werden, welche über die erforderlichen Sachkenntnisse verfügen (wie z.B. Elektrofachkräfte oder elektrotechnisch unterwiesene Personen), und die vom Betreiber autorisiert und mit zutreffenden nationalen und internationalen Vorschriften vertraut sind.

Bestimmungsgemäße Verwendung

Rückkühler sind für die Einbringung in Glykolnetze und für Außenaufstellung konzipiert. Die Geräte sind gemäß projektspezifischer Berechnungen auf Basis von auftragsbezogenen Dokumenten ausgelegt. Auslegungsrelevante Parameter sind: Solevolumenstrom, Soletemperaturen, Luftvolumenstrom und Außentemperatur.

Gefahren durch Wärmeträger

Bei der Verwendung von Sole besteht grundsätzlich Verletzungsgefahr. Bitte beachten Sie daher IMMER die Sicherheitsdatenblätter und Herstellerhinweise beim Umgang mit diesen Flüssigkeiten.

Gefährdung durch Vibrationen (Vibrationen sind weitestgehend zu vermeiden)

Vibrationen können während des laufenden Betriebs zu Verletzungen und/oder Schäden durch sich lösende Teile führen. Die Gerätekomponenten werden vor der Auslieferung im Werk befestigt und überprüft, falls vom Kunden nicht anders gewünscht. Grundsätzlich ist nach der Montage oder Wartungsarbeiten IMMER zu prüfen, ob alle Gerätebestandteile noch ausreichend befestigt sind.

Prüfen Sie, ob die Ventilatoren ordnungsgemäß ausgewuchtet sind und die Ventilatorflügel schmutz- und eisfrei sind, da hierdurch deren Auswuchtung negativ beeinflusst werden kann.

Stellen Sie sicher, dass sich Vibrationen, die vom restlichen Rohrleitungssystem ausgehen, nicht auf das Gerät übertragen. Gegebenenfalls ist eine Entkoppelung mittels Kompensatoren oder flexiblen Schläuchen erforderlich.

Allgemeine Sicherheit

Jedes Gerät besteht aus einzelnen Bauteilen, die zusammen eine funktionstüchtige Einheit bilden. Der Wärmetauscher ist für ein bestimmtes Fluid, einen spezifischen Flüssigkeitsvolumenstrom und erforderlichen Temperaturbereich ausgelegt. Der Temperaturbereich wird auf dem Typenschild jedes einzelnen Wärmetauschers vermerkt. Betriebs- und Prüfdruck werden ebenfalls angezeigt. Auch projektbezogene Informationen wie Wärmetauschertyp, Projektnummer, Herstellerjahr und Prüfdatum sind auf der Wärmetauschermarkierung zu finden.

Ventilatoren

Der Ventilatordurchmesser bei Standardgeräten liegt zwischen \varnothing 500 mm bis 1.000 mm, abhängig von der Gerätegröße. Die Standardventilatoren sind 3*400V/50Hz und haben die Schutzklasse IP 54.

Der Geräuschpegel wird nach EN 13487 ermittelt. Die Ventilatoren sind standardmäßig im Temperaturbereich -30°C bis + 55°C einsetzbar. Für manche Ventilatoren liegt die maximale Temperatur etwas höher. Die Ventilatordaten sind auf einem gesonderten Typenschild vermerkt. Einige Ventilatoren sind Thermokontakten ausgerüstet um den Motor gegen Überhitzung zu schützen. Dies kann auch durch Überlast mithilfe eines optionalen Auswertegerätes detektiert werden. Die Ventilatoren sind mit einem Schutzgitter ausgestattet um eine Verletzungsgefahr der Finger durch die sich drehenden Ventilatorflügel zu vermeiden. Das Schutzgitter ist gemäß EN 294 hergestellt.

Bei längeren Stillstandzeiten oder einer Zwischenlagerung empfiehlt EVAPCO a/s die Ventilatoren regelmäßig laufen zu lassen (siehe Wartungsplan). Die Ventilatoren können als AC- oder EC-Ventilatoren ausgeführt werden.

AC-Ventilatoren

Die Ventilatoren sind in der Regel durch einen Thermokontakt (PTO) oder mit Thermistoren (PTC) gegen Überhitzung geschützt.

Die Standardventilatoren sind 3*400V/50Hz Motore und werden entweder in Stern oder Dreieck betrieben. Die Motore müssen so verkabelt sein, dass ein versehentliches Einschalten bei ausgelöstem Überhitzungsschutz nicht möglich ist.

Für alle Ventilatoren werden Sanftanläufe empfohlen, was jedoch nur bei Motoren ab 5,5kW anwendbar ist. Wir empfehlen den Einsatz von Spannungs- oder Frequenzumformern.

EC-Ventilatoren

EC-Ventilatoren werden mit 3*380-480V AC/50-60Hz betrieben. Die elektrische Verkabelung ist auf der Innenseite des Klemmkastens abgebildet.

Kontrollen

Frequenzumformer

Frequenzumformer sind für 3*208-480V/50/60Hz verfügbar. Bei Bedarf können sie via Modbus oder LonWorks angesteuert werden. Wir empfehlen den Einsatz von Frequenzumformern mit allpoligem Sinusfilter.

Stufenschaltung

Die Stufenschaltung ist bis zu 4 Stufen möglich. Für adiabate Systeme können 3 Stufen zur Leistungsregelung und 1 Stufe für die adiabate Befeuchtung eingesetzt werden. Bei Bedarf kann die Stufenschaltung via Modbus oder LonWorks angesteuert werden. Achten Sie auf die korrekte Drehrichtung der Ventilatoren.

Allgemeine Sicherheit

Spannungssteuerung

Das Regelgerät für spannungssteuerbare Ventilatoren ist für 3*208-415V/50/60Hz verfügbar. Bei Bedarf kann die Spannungssteuerung via Modbus oder LonWorks angesteuert werden. Bitte beachten Sie: Die Spannungssteuerung kann elektromagnetische Störungen aufgrund von Resonanzen verursachen.

Sprühsystem (FlexSpray)

Die Geräte können optional mit Sprühvorrichtungen ausgestattet werden. Durch die adiabate Befeuchtung wird die Zuluft zum Wärmetauscher künstlich gekühlt. Damit kann die unzureichende Leistung des Wärmetauschers erhöht oder die Leistungsspitze abgedeckt werden.

Das Wasser wird in die relativ warme Umgebungsluft versprüht. Die dem Gerät zuströmende Luft nimmt das Wasser auf und wird dabei adiabatisch gekühlt. EVAPCO Europe a/s empfiehlt den Einsatz der adiabaten Befeuchtung bis zu 200 Stunden / Jahr. Abhängig von der Wasserqualität kann die Befeuchtungsdauer erhöht werden.

Die Wasserzuleitung kann mit Ventilen ausgerüstet werden, um die Befeuchtung anzusteuern. Das verwendete Wasser aus dem städtischen Leitungsnetz hat eine Temperatur von ca. + 10°C und sollte einen Vordruck von 2 – 3 bar haben.

Adiabates Pad-System (FlexPad)

Die Geräte können optional mit Berieselungselementen (Pads) ausgerüstet werden. Durch die adiabate Befeuchtung wird die Zuluft zum Wärmetauscher gekühlt. Damit kann eine unzureichende Leistung des Wärmetauschers erhöht oder die Leistungsspitze abgedeckt werden.

Das Wasser rieselt durch die Padsektion. In den befeuchteten Berieselungselementen wird die Umgebungsluft adiabatisch gekühlt.

Der Wasserverbrauch laut Auslegung ist wesentlich höher als die Verdunstungsmenge und setzt sich wie folgt zusammen: 1/3 Verdunstungswasser, 1/3 Befeuchtungswasser, 1/3 Überschuss um Kalkablagerungen zu vermeiden. Solange die Wasserqualität keinen negativen Einfluss auf die eingesetzten Materialien hat, wird die jährliche Befeuchtungsdauer seitens EVAPCO Europe a/s nicht limitiert.

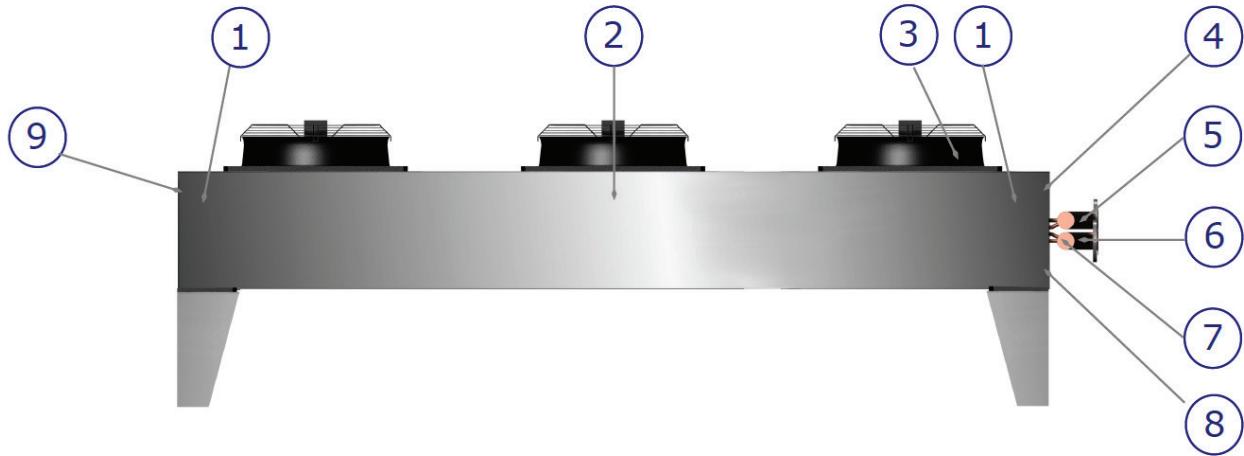
Die Pads bestehen aus einem imprägnierten, UV-beständigen Kartonmaterial, und können auf normalem Weg entsorgt werden, so lange die Qualität des verwendeten Wassers dies nicht ausschließt.

Das Rohrleitung für das Sprühsystem kann mit Ventilen zur Steuerung des eingebundenen Sprühsystems ausgerüstet werden. Bei der Temperatur des Systemwassers geht man von einer Standard-Stadtnetzversorgung von ca. +10°C sowie einem Förderdruck von 2 - 3 Bar (g) aus.

Die Wasserzuleitung kann mit Ventilen ausgerüstet werden, um die Berieselung anzusteuern. Das verwendete Wasser aus dem städtischen Leitungsnetz hat eine Temperatur von ca. + 10°C und sollte einen Vordruck von 2 – 3 bar haben.

Allgemeine Sicherheit

Gerätebeschriftung



1. Firmenlogo

2. Hebeanweisungen

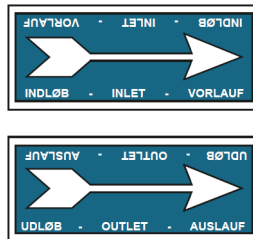
3. Warnhinweis Ventilatorflügel



4. Typenschild



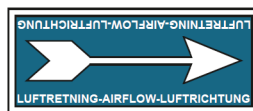
5/6. Ein/Aus Richtungspfeil



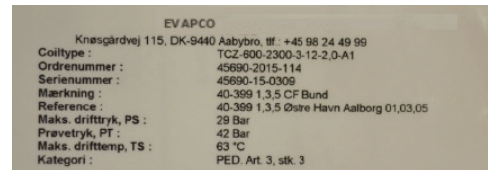
8. Warn- und Sicherheitshinweise



9. Luftrichtungspfeil



7. Aufkleber



Maßnahmen vor der Inbetriebnahme

Bitte beachten Sie die Sicherheitshinweise des Herstellers zum Umgang mit Kältemitteln/Sole.
Die Installationshinweise in dieser Anleitung sind unbedingt einzuhalten.
Es ist stets Vorsicht geboten!

Stellen Sie sicher, dass sich im System und Gerät keine Fremdkörper befinden, die das Gerät beschädigen können.

Elektroarbeiten sind grundsätzlich von Fachpersonal auszuführen, unter Beachtung der geltenden Gesetze und Vorschriften.

Sicherheitsanforderungen an das System

Stellen Sie sicher, dass die elektrischen Komponenten wie Ventilatoren, Regelung, Not-Aus und ggf. Ventile korrekt an die bauseitige Elektrik angeschlossen sind.

Vergewissern Sie sich, dass die Stromversorgung in der Zuleitung zu den Ventilatoren den Vorgaben auf dem Motortypenschild entspricht und die zusätzliche Elektroinstallation nach EN 60204-1 erfolgt ist.

Stellen Sie sicher, dass das Aggregat im Falle von Leckagen aus sicherem Abstand abgeschaltet werden kann. Dem hierzu befugten Personal sollte eine vollständige Schutzausrüstung einschließlich Atemschutzgerät zur Verfügung stehen.

Stellen Sie sicher, dass das Arbeitsfluid im Falle einer Leckage das Wasser/Abwasser nicht verunreinigt und ergreifen Sie alle relevanten Maßnahmen, um Umweltschäden zu minimieren.

Anforderungen bei der Aufstellung

Das in den Auftragspapieren angegebene Gerätegewicht sowie dessen Abmessungen sind bei der Aufstellung zu berücksichtigen.

Am Aufstellungsplatz muss die Beschädigungsgefahr durch LKW-Verkehr sowie eine Bedienung durch nicht autorisiertes Personal ausgeschlossen sein.

Stellen Sie bei der Aufstellung sicher, dass alle Komponenten für die Wartung leicht zugänglich und alle Symbole klar erkennbar angebracht sind.

Aufstellung / Installation

Aufstellung

Aufstellung Einzelaggregat

Trockene oder adiabate Aggregate sollten am besten unter freier Luft installiert werden. Sofern das nicht möglich ist, müssen korrekte Aufstellungshinweise befolgt werden, um eine einwandfreie Installation zu gewährleisten. Zunächst muss der Aggregatstandort bezüglich umliegenden Bauten untersucht werden. Die Oberkante des Aggregates muss angrenzende Wände, Gebäude oder andere Bauten überragen, oder sich mindestens auf gleicher Höhe befinden. Wenn das nicht der Fall ist (Abbildung 1 & 2) kann es zu Rezirkulation kommen. Befindet sich das Aggregat auf der dem Wind zugewandten Seite, wie in Abbildung 1 dargestellt, wird die Abluft an das Gebäude gedrückt und dann in alle Richtungen verbreitet, auch abwärts auf die Luftansaugseite des Aggregates.

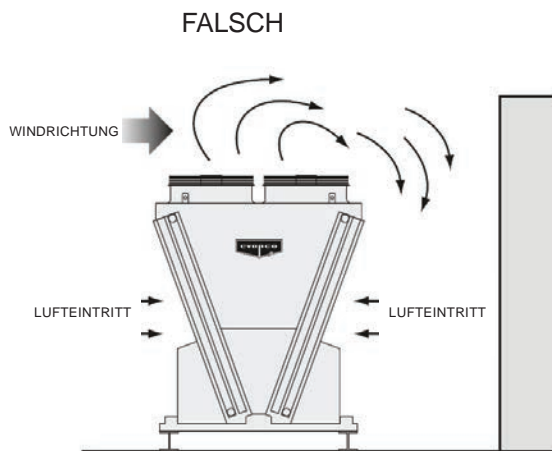


Abbildung 1

- Oberkante Aggregat niedriger als Oberkante Mauer

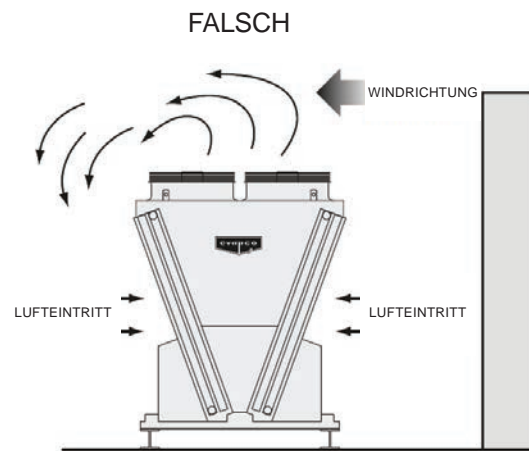


Abbildung 2

- Windeffekt, wenn Oberkante Aggregat niedriger als Oberkante Mauer ist

Bei entgegengesetzter Windrichtung wird die ausgeblasene Luft aufgrund des Unterdrucks, hervorgerufen durch den Wind über dem Gebäude, wieder zurück zum Lufteintritt gedrückt, wie in Abbildung 2 dargestellt. Selbst wenn keine derartigen Bedingungen gegeben sind, können vorhandene (wesentlich höhere) Bauten möglicherweise die Verteilung der warmen Abluft in der Umgebung hindern.

Die in Abbildung 1 & 2 dargestellten Situationen können durch eine erhöhte Aufstellung des Aggregates auf einer Unterkonstruktion vermieden werden, wenn dadurch erreicht wird, dass die Oberkante der Lüfterhaube gleich hoch oder höher als die umliegenden Bauten ist (Abbildung 3). Für Installationen, bei denen diese Option nicht realisierbar ist, muss eine versierte technische Entscheidung hinsichtlich eines möglichen Leistungsverlustes getroffen werden.

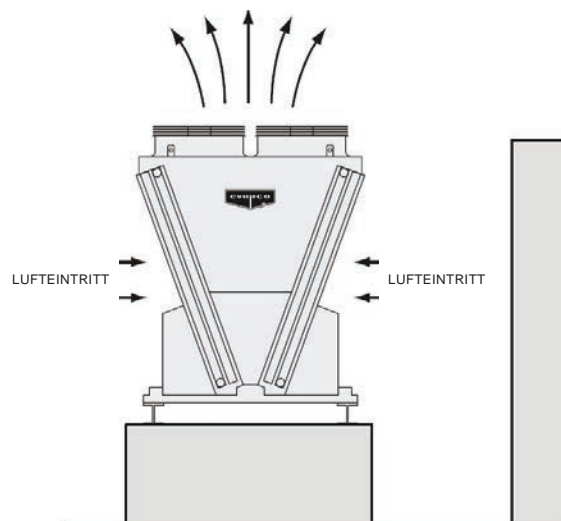


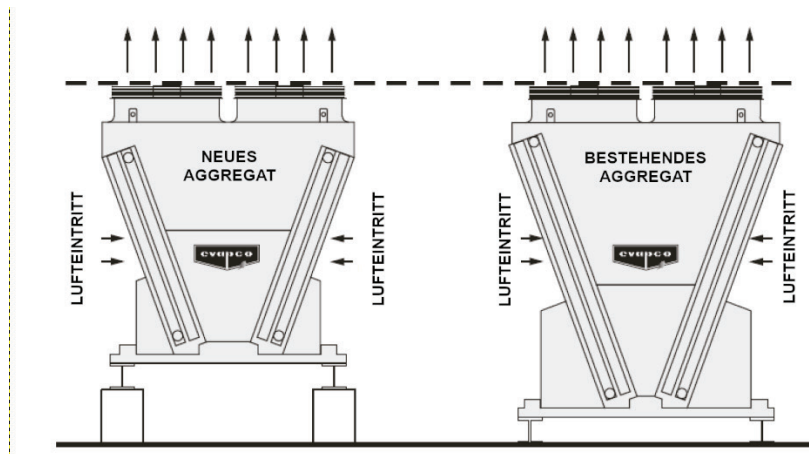
Abbildung 3

- Erhöhte Aufstellung, dadurch Oberkante des Aggregates höher als Oberkante des Gebäudes

Aufstellung / Installation

Aufstellung mehrerer Aggregate / Erweiterung bestehender Systeme

Bei der Erweiterung bestehender Systeme müssen die selben Vorkehrungen getroffen werden, wie bei der Aufstellung mehrerer Aggregate. Bei der Planung einer Systemerweiterung sind allerdings noch zusätzliche Aspekte zu beachten. Da das hinzukommende Aggregat möglicherweise nicht mit dem bereits vorhandenen identisch ist, muss insbesondere die Höhe des neuen und bestehenden Gerätes überprüft werden. Wenn möglich, sollte die Höhe aller Aggregate gleich sein, damit Rezirkulation untereinander vermieden wird. Sofern die Ausblashöhen der Aggregate unterschiedlich sind, sollte eine der folgenden Vorschläge (oder eine Kombination derer) umgesetzt werden. Mithilfe einer zusätzlichen Unterkonstruktion aus Stahlträgern lässt sich die Ausblashöhe beider Aggregate angleichen, oder die Geräte werden in einem größeren Abstand voneinander aufgestellt, als normalerweise empfohlen.



Erweiterung eines bestehenden Systems

Hinweis: Wenn bei Installationen die empfohlenen Mindestabstände nicht eingehalten werden können, kontaktieren Sie bitte den für Sie zuständigen EVAPCO Vertriebspartner.

Platzbedarf für Wartungsarbeiten

Wird das Aggregat nahe einer Wand bzw. einem Gebäude oder anderen Installationen aufgestellt, sind Mindestabstände für regelmäßige Wartungsarbeiten einzuhalten. Die beiden abnehmbaren Wartungsluken, die sich an beiden Enden der V-konfigurierten Aggregate befinden, müssen angemessen und frei zugänglich sein.

Neben den regelmäßigen Wartungsarbeiten können auch größere Reparaturmaßnahmen notwendig sein. Überprüfen Sie die Aggregatezeichnungen und stellen Sie sicher, dass genügend Platz für den Austausch eines Lüftermotors oder des gesamten Wärmetauschers vorhanden ist.

Zusätzlicher Platzbedarf

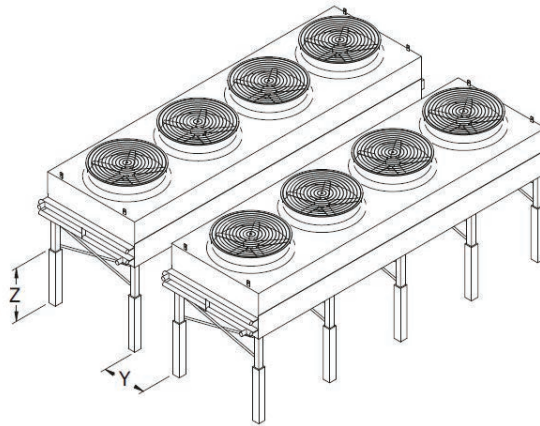
Zusätzlicher Platzbedarf kann darüber hinaus für die Anlagenverrohrung, Schaltschränke oder sonstiges Zubehör benötigt werden. Diese Art von zusätzlichem Platzbedarf ist normalerweise projektspezifisch, und wird daher in diesem Leitfaden nicht weiter behandelt. Bei Fragen hierzu wenden Sie sich bitte an den für Sie zuständigen EVAPCO Vertriebspartner.

Aufstellung / Installation

Hinweise zu erhöhter Aufstellung - Tischkühler

Sofern Tischrückkühler näher beieinander platziert werden müssen, als in diesem Handbuch vorgegeben, empfiehlt sich eine erhöhte Aufstellung der Aggregate. Bitte beachten Sie, dass der Z-Wert die Verlängerung von der Standard-Fußhöhe angibt.

Y	2,4 m	1,8 m	1,2 m	0,6 m	0,0 m
Z	0,0 m	0,2 m	0,3 m	0,6 m	1,2 m

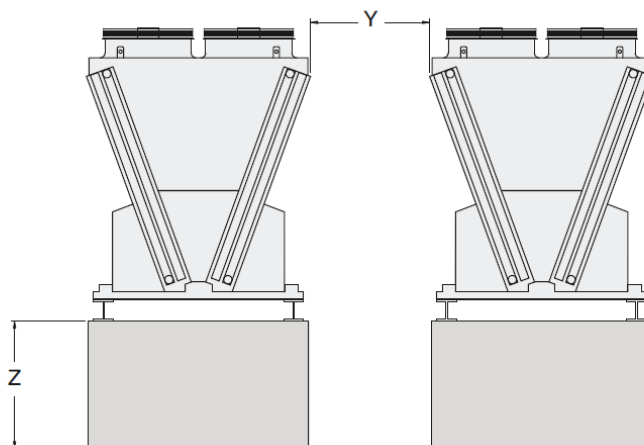


Beispiel: Wenn $Y = 1,2 \text{ m}$ entspricht, ist eine zusätzliche Aufständigung von $0,3 \text{ m}$ über die Standardfußhöhe hinaus erforderlich.

Hinweise zu erhöhter Aufstellung – V-Baureihe

Sofern V-förmige Geräte näher beieinander platziert werden müssen, als in diesem Handbuch vorgegeben, empfiehlt sich eine erhöhte Aufstellung der Aggregate. Die nachstehende Tabelle gibt die erforderliche Mindesthöhung in Bezug auf den empfohlenen Abstand zwischen den Aggregaten an.

Y	3,0 m	2,7 m	2,4 m	2,1 m
Z	0,0 m	0,8 m	1,5 m	2,3 m



Adiabate Rückkühler für geschlossenen Kreislauf und Verflüssiger können unter Berücksichtigung der erforderlichen Abstände für eine ebenerdige Aufstellung erhöht aufgestellt werden. Das gilt auch für alle Trockenkühler oder Verflüssiger, die mit adiabaten Padsystemen nachgerüstet werden sollen.

Aufstellung / Installation

Vor der endgültigen Aufstellung

Entfernen Sie vorsichtig die restliche Verpackung sowie sämtliche Schrauben, mit denen das Aggregat auf der Palette befestigt ist.

Prüfen Sie das Gerät zu diesem Zeitpunkt noch einmal hinsichtlich Beschädigungen, die zum Zeitpunkt des Erhalts der Ware nicht sichtbar waren.

Hinweis:

- Eine minimale Beschädigung der Lamellen ist grundsätzlich nicht kritisch und kann mithilfe eines Lamellenkamms behoben werden, welcher bei Bedarf geliefert wird.
- Eingedrückte oder leicht beschädigte Rohre sollten nach Absprache mit dem für Sie zuständigen Vertriebspartner oder dem Stammhaus in Dänemark durch einen qualifizierten Monteur repariert werden.
- Sofern das Aggregat erhebliche Beschädigungen aufweist (Rohre, Sammler usw.) ist eine Rücklieferung ins Werk zu veranlassen. Benachrichtigen Sie in diesem Fall den für Sie zuständigen Vertriebspartner oder das Werk direkt.

Die in den Transportbegleitpapieren nicht erwähnten, unsichtbaren Schäden müssen innerhalb von einer Arbeitswoche nach Lieferung schriftlich gemeldet werden, damit eine Abwicklung über die Versicherung möglich ist.

Endgültige Aufstellung

Treffen Sie ausreichende Sicherheitsvorkehrungen, um alle Geräteteile – insbesondere Rücklaufbögen, Sammler und Rohranschlüsse – zu schützen und vermeiden Sie Lamellenbeschädigungen beim Handling von Trockenkühlern.

Warnung: Die Lamellen sind scharfkantig und können Verletzungen verursachen. Daher sollten Schutzhandschuhe getragen werden, wenn ein Kontakt mit den Lamellen nicht vermeidbar ist.

Hinweis: Das Gerät darf nicht über Rücklaufbögen oder Sammler angehoben oder rangiert werden. Bei Geräteaufstellung in einer schallsensiblen Umgebung ist zu beachten, dass die Auslegungsdaten für eine ungestörte, sphärische Schallausbreitung gelten. Nahestehende Wände oder andere massive Objekte können die Schallausbreitung beeinflussen.

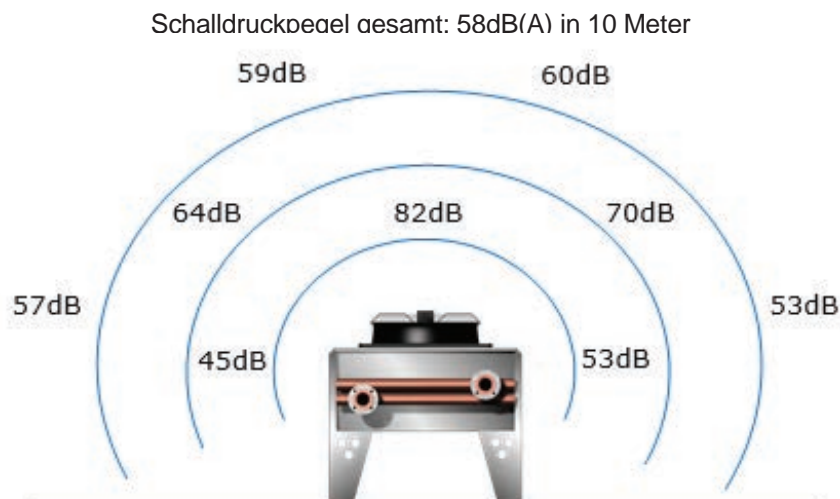


Abbildung: Schallmessung an unterschiedlichen Stellen rund um das Aggregat

Aufstellung / Installation

Montage

Stellen Sie im Rahmen der Montage sicher, dass die Positionierung der Befestigungspunkte gemäß Projektdokumentation erfolgt. Die Befestigungspunkte müssen unter Berücksichtigung des Betriebsgewichtes und eventueller Belastung durch Eis, Schmutz etc. gewählt werden. Die Auslegung der Befestigungsbohrungen erfolgt nach EN 1090-2

Die Befestigungsschrauben müssen den anstehenden Belastungen standhalten und sind nach örtlichen Vorschriften auszulegen.

Verwenden Sie zur Befestigung der Geräte ausschließlich die dafür vorgesehenen Befestigungspunkte.

Verrohrung

Beim Anschluss der Rohrleitungen an das Gerät ist folgendes zu beachten:

- Die Ein- und Austrittsstutzen sind auf jedem Gerät mit Pfeilen gekennzeichnet.
- Vorsicht ist geboten, um unzulässige Drehkräfte auf Anschlussstutzen und Sammler zu vermeiden.
 - Trockenkühler: Insbesondere beim Anziehen der Gewindeanschlüsse und/oder Schrauben für die Flanschverbindungen.
- Alle bauseitigen Anschlussleitungen außerhalb des Lieferumfangs des Gerätes sind druckentlastet auszuführen.
- EVAPCO a/s empfiehlt nachdrücklich die Verwendung von flexiblen Schläuchen zwischen dem Gerät sowie Zufuhr- und Rückführleitung. Die Schläuche sollten ausreichend dehnbar sein, um Längs-, Seit- und Radialverschiebungen zu ermöglichen, die sich aufgrund von Wärmeausdehnung ergeben. Darüber hinaus können flexible Schläuche die von Pumpe oder Verdichter erzeugten Druckstöße reduzieren/beseitigen, da sonst die Wärmetauscherrohre im Extremfall bis hin zur Leckage beschädigt werden.
- Wenn die Geräte auf Vibrationsdämpfern installiert sind (insbesondere auf federbelasteten) müssen dehnbare und ausreichend flexible Schläuche eingesetzt werden, um die damit verbundenen Bewegungen des Gerätes zu kompensieren.
- Stellen Sie sicher, dass die Anschlussrohrleitungen ausreichend befestigt und gegen Beschädigungen durch LKW-Verkehr geschützt sind. Beim Einsatz von flexiblen Schläuchen ist sicher zu stellen, dass diese nicht versehentlich verschoben werden können.

Trockenkühler:

- Vor dem Befüllen des Systems ist sicher zu stellen, dass die Ablasstopfen dicht und die Entlüftungsventile geöffnet sind. Hinweis: Sowohl Entlüftungsventile als auch Ablasstopfen sind zum Befüllen des Systems nicht geeignet.
- Das System soll über den unteren Anschluss befüllt werden, um Lufteinschlüsse zu vermeiden.
- Stellen Sie sicher, dass das System komplett luftfrei ist. Hinweis: Bereits kleinste Luftblasen innerhalb der im Gerät zirkulierenden Flüssigkeit können die thermische Leistung negativ beeinflussen.
- Stellen Sie bei Löt- oder Schweißarbeiten sicher, dass der Kühler vollständig leer ist und die Entlüftungsventile geöffnet sind, um einen unzulässigen Druckanstieg im inneren des Systems zu vermeiden.

Luftgekühlte Verflüssiger:

- Stellen Sie bei Löt- oder Schweißarbeiten sicher, dass das System vollständig kältemittelfrei und zum System hin offen ist, um einen unzulässigen Druckanstieg im Inneren des Systems zu vermeiden.

Aufstellung / Installation

Frost

EVAPCO Europe a/s gewährleistet nicht, dass das Gerät grundsätzlich ausreichend gegen Frostschäden geschützt ist. Wird das Gerät in Regionen mit niedrigen Temperaturen oder Temperaturen unter dem Gefrierpunkt betrieben, sollte dem Umlaufwasser ein adäquater Frostschutzzusatz (wie z.B. ein Wasser-Glykol-Gemisch) beigefügt werden. Optional kann das Gerät im Stillstand automatisch leer laufen. Hinweis: Das Öffnen der Entlüftungs- und Entleerungsventile am Gerät alleine stellt nicht sicher, dass sämtliche Flüssigkeit aus dem System abfließt und dieses somit vor Frostschäden geschützt ist (da das System nicht selbst-entleerend arbeitet). Besonders bei großen Trockenkühlern empfiehlt sich der Einsatz einer druckluftunterstützten Drainage.

Bei weiteren Fragen wenden Sie sich bitte an Ihren zuständigen EVAPCO Air Solutions Vertriebspartner oder an unser Werk in Dänemark.

Elektrische Anschlüsse

Sämtliche werkseits installierte oder durch EVAPCO Europe a/s gelieferte elektrische Ausrüstung ist mit der Europäischen Norm CENELEC konform. Prüfen Sie trotzdem grundsätzlich Folgendes:

- Stellen Sie sicher, dass die Versorgungsspannung, Strom und Frequenz in der Zulaufleitung den Angaben auf den Typenschildern der eingesetzten Motoren entspricht.
- Stellen Sie sicher, dass sämtliche elektrische Ausrüstung (Klemmkästen, Reparaturschalter, Verkabelungen, Motore etc.) intakt sind; ziehen Sie ggf. die elektrischen Anschlüsse nach, insbesondere wenn das Gerät über längere Strecken transportiert wurde.

Wichtige Aspekte

- Stellen Sie sicher, dass alle Ventilatorschutzgitter fest verschraubt sind, bevor die Ventilatoren/Motore gestartet werden. Die Schutzgitter dürfen niemals entfernt oder lose sein, wenn das Gerät in Betrieb ist.
- Stellen Sie sicher, dass die Ventilatoren richtig herum drehen. Richtungspfeile sind auf dem Ventilatorring angebracht.
- Prüfen Sie die Ventilatoren unmittelbar nach Inbetriebnahme auf unzulässige Vibrationen. Diese können möglicherweise eine Unwucht der Ventilatorflügel oder Lagerschäden verursachen.
- Standardmäßig setzt EVAPCO a/s nicht ATEX-geschützte Motoren der Klasse IP54 oder IP55 ein. Diese besitzen optimal platzierte Ablaufbohrungen damit Wasser, welches sich durch Kondensation im Inneren der Motore bildet, ablaufen kann. Daher sind diese Motoren als IP54 eingestuft.
- Motore für luftansaugende Geräte sind für eine maximale Lufttemperatur am Motor (LTM) von 70°C unter normalen Betriebsbedingungen ausgelegt. Diese Motoren können eine kürzere Lebens- bzw. Nutzungsdauer aufweisen, wenn die LTM-Temperaturen das Limit von 70°C übersteigen. Hinweis: Wird die zulässige LTM-Temperatur in Folge einer Kapazitätskontrolle mittels Regulierung der Ventilatorgeschwindigkeit (z.B. durch variable Spannung oder Frequenzumformer) überschritten, übernimmt EAS keine Haftung für eventuelle Motorschäden.
- Geräte, die mit Motorstillstandheizungen ausgerüstet sind, sollten bei Ankunft am Montageort an eine bauseitige Stromversorgung von 230V angeschlossen werden, um den Motor warm zu halten. Hinweis: Zweck dieser schwachen elektrischen Heizelemente ist es, Kondensatbildung im Motor und daraus resultierende Lagerschäden zu vermeiden. Bei Missachtung der vorgenannten Empfehlungen kann EVAPCO Air Solutions a/s für Motorprobleme- oder Schäden nicht verantwortlich gemacht werden.
- Die von EVAPCO Air Solutions a/s eingesetzten Motore sind für einen dauerhaften Betrieb ausgelegt. Bei längeren Stillstandzeiten empfiehlt es sich, den Motor mindestens zwei mal pro Monat für jeweils 30 Minuten bei maximaler Drehzahl laufen zu lassen. Einerseits, um ein Festsitzen der Lager zu vermeiden; andererseits, um Motor und Klemmkasten von eventuell angesammeltem Kondensat zu befreien.

Inbetriebnahme / Außerbetriebnahme

Trockenkühler

- EVAPCO a/s empfiehlt, einen geeigneten Filter/Siebeinsatz im Rohrsystems vorzusehen, um die Pumpe und andere bewegliche Teile vor Folgeschäden aufgrund von Schmutz und Ablagerungen zu schützen. Der Filter ist in regelmäßigen Abständen zu kontrollieren und zu reinigen. Hinweis: Jegliche im Umlaufwasser befindlichen Festpartikel können Korrosion hervorrufen, die letztendlich zu Leckagen an den Rohren führen, insbesondere wenn diese aus Kupfer gefertigt sind.
- Wenn das System mit Wasser gefüllt wurde und aus irgend einem Grund anschließend wieder entleert werden muss ist sicher zu stellen, dass der Wärmetauscher komplett leer läuft (siehe oben). Nur so lassen sich Frostschäden vermeiden für den Fall, dass die Aussentemperatur unter den Gefrierpunkt fällt.

Nach Aufstellung, Montage und anschließender rohrseitigen und elektrischen Anbindung ist das Gerät für die Inbetriebnahme und Funktionsprüfung bereit.

Das Gerät kann werkseitig mit Leistungsregelungen wie Stufenschaltung, variable Spannung, Frequenzumformer, EC Regelung (Basic oder Premium) sowie mit adiabaten Optionen wie FlexSpray oder FlexPad ausgestattet werden. All das sind „schlüsselfertige“, im Werk getestete Lösungen. Die Sollwerte (Temperatur oder Druck) werden gemäß Geräteauslegung oder nach Kundenwunsche voreingestellt.

Checkliste für die Inbetriebnahme

- Stellen Sie sicher, dass die in der Betriebsanleitung aufgeführten Punkte geprüft wurden.
- Stellen Sie sicher, dass das Gerät fehlerfrei an das Glykol- oder Kältemittelnetz sowie die Stromversorgung angeschlossen ist.
- Nehmen Sie den Kälte- und Frostschutzmittel in Betrieb (gemäß Betriebshandbuch)
- Sollte das Aggregat unter anderen Betriebsbedingungen betrieben werden, als in der auftragsbezogenen Dokumentation vorgesehen, oder außerhalb des normalen spezifizierten Betriebsbereiches, verfällt die Herstellergewährleistung.

Stellen Sie sicher das:

Bei Trockenkühlern:

das System vollständig mit Kälte- und Frostschutzmittel gefüllt ist und frei von Lufteinschlüssen ist.
sämtliche Absperrventile geöffnet sind.

Bei Verflüssigern:

das System entleert und mit der richtigen Kältemittelmenge befüllt worden ist.
sämtliche Absperrventile geöffnet sind

- Stellen Sie sicher, dass sich alle Sicherheitsschalter für Ventilator/Motor (sofern vorhanden) auf „ON“ gestellt sind.
- Wenn die elektrische Zuleitung angeschlossen ist, kann das Gerät eingeschaltet werden.
- Hinweis: Wenn das Gerät mit einer Regelung ausgestattet ist und der Sollwert unterschritten ist, läuft das Gerät nicht an. Das Gerät kann in diesem Fall mittels Quick-Start gestartet werden, wie im Handbuch der jeweiligen Steuerung beschrieben.
- In den ersten 48 Stunden ist es empfehlenswert, die Betriebsparameter regelmäßig zu prüfen um sicherzustellen, dass das System stabil läuft.

Inbetriebnahme / Außerbetriebnahme

Sicherheit

- Arbeiten am Gerät dürfen nur durch qualifiziertes Personal durchgeführt werden.
- Persönliche Schutzausrüstung wie Handschuhe, Schutzbrille, Helm etc. sind bei Arbeiten am Gerät grundsätzlich zu tragen.
- Vermeiden Sie Kontakt mit scharfen Kanten und Lamellen, um Verletzungen auszuschließen.
- Erwärmen Sie nie eine gefüllte Kälteanlage.
- Lassen Sie die Ventilatoren niemals ohne fest montierte Schutzgitter laufen.
- Stellen Sie sicher, dass die kalten Rohrleitungen ausreichend isoliert sind, um Verletzungen bei unbeabsichtigtem Kontakt zu vermeiden.
- Stellen Sie sicher, dass die heißen Rohrleitungen ausreichend isoliert sind, um Verbrennungen bei unbeabsichtigtem Kontakt zu vermeiden.

Außerbetriebnahme

Checkliste für die Außerbetriebnahme

Das gelieferte Gerät ist Teil eines Kälteprozesses oder einer Kälteanlage, wobei das Kühlmedium ein wesentlicher Bestandteil dieses Systems ist. Bei längeren Stillstandzeiten muss gewährleistet sein, dass das Kältemittel ordnungsgemäß gehandhabt wird.

Trockenkühler

- Stellen Sie sicher, dass der Kühlprozess abgeschaltet ist und die Anlage sicher runtergefahren werden kann.
- Schalten Sie die Pumpe(n) aus.
- Schließen Sie die Absperrventile.
- Sofern das Aggregat Temperaturen unter Null ausgesetzt ist und nicht mit einem geeigneten Frostschutzmittel befüllt wurde, öffnen Sie die Entleerungs- und Entlüftungsstutzen und entleeren Sie das Gerät. Zur Unterstützung kann das Gerät über die Entlüftungsstutzen mithilfe von Druckluft leer geblasen werden. Dabei wird das Gerät restlos entleert und Frostgefahr ausgeschlossen.
- Schalten Sie die Ventilatoren und Stromversorgung ab.

Verflüssiger

- Stellen Sie sicher, dass keine Kühllast mehr ansteht.
- Schalten Sie die Kälteanlage auf „Pump down“ um das Kältemittel in den Sammler zu pumpen.
- Schließen Sie die Absperrventile.
- Schalten Sie sowohl die Ventilatoren als auch die Stromversorgung ab.

Bei längeren Stillstandzeiten wird gemäß Betriebsanleitung empfohlen, die Ventilatoren mindestens zweimal monatlich für jeweils 30 Minuten laufen zu lassen.

Wiederinbetriebnahme

- Prüfen Sie das Gerät visuell auf Leckagen, Rost, Frostschäden, Ablagerungen usw.
- Entfernen Sie Schmutzablagerungen und reinigen Sie das Gerät falls erforderlich.
- Stellen Sie sicher, dass die Ventilatoren sich frei drehen lassen, bevor das Gerät eingeschaltet wird.
- Folgen Sie der Checkliste für die Inbetriebnahme.

Austausch des Kältemittels / Kälteträgers

Das Kältemittel kann grundsätzlich gewechselt werden, sofern man die folgenden Punkte berücksichtigt:

- Örtliche Entsorgungshinweise sind zu beachten. Für deren Einhaltung haftet der Betreiber oder die ausführende Firma.
- Austausch gegen ein gleiches oder vergleichbares Kältemittel. Bei Bedarf kontaktieren Sie EVAPCO a/s.
- Stellen Sie sicher, dass das neue Kühlmedium zu der gleichen Kategorie nach PED gehört. Bei Bedarf kontaktieren Sie EVAPCO Air Solutions a/s.

Inspektion und Wartung

Die örtlichen Sicherheitsbestimmungen sowie Sicherheitshinweise des Kältemittels/Kälteträgerherstellers sind bei regulären Wartungsarbeiten zwingend einzuhalten.

Es wird empfohlen, den nachstehenden Inspektions- und Wartungsplan einzuhalten.

Inspektions- und Wartungsplan

EVAPCO empfiehlt den nachstehend aufgelisteten Umfang an Wartungsarbeiten in den entsprechenden Intervallen durchzuführen. Abhängig von den bauseitigen Anforderungen kann der Wartungsplan durch den Endverbraucher angepasst werden. Von einer Verlängerung der Wartungsintervalle wird abgeraten.

Tätigkeit	wöchentlich	monatlich	halbjährlich	jährlich
Prüfung auf Verunreinigungen	x			
Prüfung auf Beschädigungen	x			
Leistung prüfen		x		
Dichtigkeit prüfen			x	
Anschlüsse auf Dichtheit hin prüfen				x
Druck des Mediums prüfen		x		
Aggregat hinsichtlich Korrosion prüfen			x	
Vibrationsprüfung der Ventilatoren			x	
Korrosionsprüfung der Ventilatoren			x	
Wärmetauscher reinigen			x	

Reinigung:

Verschmutzte und verunreinigte Lamellen können die thermische Leistung eines Trockenkühles oder luftgekühlten Verflüssigers erheblich beeinträchtigen. Daher empfehlen wir:

- Eine regelmäßige Sichtprüfung des Gerätes, insbesondere des Wärmetauschers.
- Eine Überprüfung der Lamellen hinsichtlich Verschmutzungen durch Staub und sonstige Ablagerungen. Leuchten Sie hierfür mit einer Taschenlampe zwischen die Lamellen. Sofern Sie feststellen, dass Verschmutzungen negativen Einfluss auf Luftstrom und Geräteleistung haben und die Stromaufnahme des Motors sich erhöht, muss die Wärmetauscheroberfläche gereinigt werden.

Bei Schmutzablagerungen auf der Oberfläche des Wärmetauschers wie Staub oder Sand lassen sich die Lamellen mithilfe einer der folgenden Methoden einfach reinigen:

- Blasen Sie mit Niederdruck-Druckluft gegen die normale Luftrichtung des Trockenkühlers.
- Verwenden Sie einen geeigneten Industriestaubsauger.
- Kehren Sie mit einer weichen Handbürste in Längsrichtung der Lamellen. Bürsten Sie niemals quer über die Lamellen.

Ansonsten gilt bei einer Reinigung:

- Feuchte oder fettige Ablagerungen sollten mit heißem Wasser oder einem geeigneten Dampfstrahler entfernt werden, wobei der Strahl gegen die normale Luftrichtung gerichtet wird. Hinweis: Stellen Sie sicher, dass der Wasser- oder Dampfstrahl senkrecht zum Wärmetauscher gerichtet wird, um eine Deformation der Lamellen zu vermeiden.
- Unter keinen Umständen sind organische Lösungs- oder Reinigungsmittel zu verwenden.
- Kontaktieren Sie im Zweifelsfall den Lieferanten für das empfohlene Reinigungsmittel um festzustellen, ob die Verträglichkeit zu den Rohr-, Lamellen- und Gehäusewerkstoffen gegeben ist. Bei weiteren Zweifeln kontaktieren Sie den für Sie zuständigen Vertriebspartner oder das Werk in Dänemark.
- Vermeiden Sie eine mechanische Reinigung mit harten Gegenständen, welche zu Beschädigungen der Rohre und Lamellen führen können. Dies kann zu einer Leistungsminderung oder sogar zu Undichtigkeiten führen.

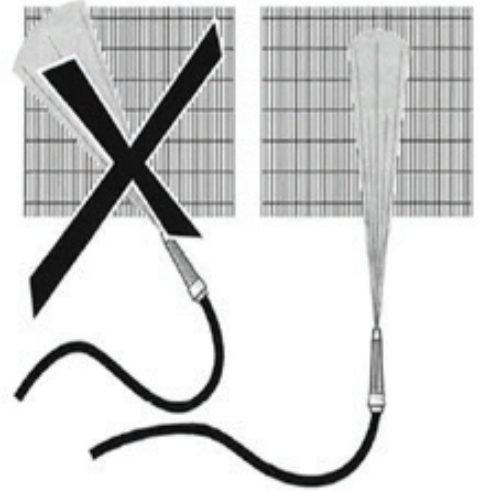
Inspektion und Wartung

Hydraulische Reinigung:

Bei einer hydraulischen Reinigung mit unter Druck stehendem Wasser darf der Wasserdruck in der Leitung 50 bar nicht überschreiten.

Bewegen Sie den Wasserstrahl von oben nach unten um zu vermeiden, dass Wasser auf die Ventilatoren spritzt (Kurzschlußgefahr). Der Wasserstrahl darf niemals waagrecht bewegt werden, um eine Beschädigung der Lamellen zu vermeiden.

Bei öligen oder anderen schwer entfernbaren Verschmutzungen können dem Wasser Reinigungsmittel beigefügt werden. Stellen Sie sicher, dass das Reinigungsmittel mit dem im Gerät verwendeten Materialine kompatibel und darüber hinaus umweltfreundlich ist.



Reinigung mittels Druckluft:

Bei Reinigung mittels Druckluft (max. 80 bar) ist sicher zu stellen, dass der Luftstrahl ABSOLUT SENKRECHT auf die Lamellen gerichtet wird, um Beschädigungen zu vermeiden.

Reinigung mittels Bürsten:

Staub und leichte Verschmutzungen lassen sich mithilfe einer Bürste entfernen, auch in Verbindung mit Druckluft oder einem Industriestaubsauger. Stellen Sie sicher, dass die Reinigungsarbeiten mit einer weichen Bürste durchgeführt werden und die Lamellen möglichst von oben nach unten gebürstet werden. Bürsten Sie GRUNDSÄTZLICH entlang der Lamellen und NIEMALS quer zu den Lamellen, um Beschädigungen zu vermeiden.

Reinigung der Ventilatoren:

Vergewissern Sie sich vor der Reinigung IMMER, dass die Ventilatoren stromlos und gegen Wiedereinschalten während der Wartungsarbeiten gesichert sind. Falls die Schutzgitter für die Dauer der Wartungsarbeiten demontiert wurden, ist vor dem Wiedereinschalten sicher zu stellen, dass die Schutzgitter wieder montiert und ausreichend befestigt sind.

Es bietet sich an, die Ventilatoren entweder mittels Bürste oder Druckluft (max. 10 bar) zu reinigen.

Inspektion und Wartung

Abnutzung und Verschleiß:

- Grundsätzlich sind Trockenkühler und luftgekühlte Verflüssiger wartungsarme Geräte, bei denen lediglich die beweglichen Komponenten dem üblichen Verschleiß unterliegen. Ausnahme bilden Betriebsstandorte mit aggressiven oder korrosiven Umgebungsbedingungen. Rohre, Lamellen und Gehäuse können in diesem Fall unterschiedlichen Formen der Korrosion unterliegen. Umso wichtiger ist es, die richtige Materialauswahl zu treffen, damit das Gerät den rauen Umgebungsbedingungen standhält.
- Motorenlager sind für eine Lebensdauer von 40.000 Betriebsstunden ausgelegt und unter normalen Betriebsbedingungen wartungsfrei. Sollte es dennoch zu Störungen kommen, lassen sich die Lager tauschen. Hierzu wird zunächst der Motor demontiert, und anschließend der Ventilatorflügel von der Welle entfernt (eine Anleitung für den Lagertausch ist auf Anfrage verfügbar). Optional kann die komplette Ventilator-/Motorsektion ausgetauscht werden.
- Je nach Produktreihe bestehen die Ventilatorflügel aus UV-beständigen Verbundstoffen, so dass sie der ganzen Lebensdauer des Gerätes standhalten.

Sicherheitsmaßnahmen:

Machen Sie sich mit den folgenden Gesundheits- und Sicherheitsmaßnahmen sowie Verhaltenskodexen vertraut:

- Bereits bei der Geräteauslegung wird ein maßgeblicher Schallpegel als Auslegungsparameter mit berücksichtigt. Dennoch kann der vom Aggregat erzeugte Schall als störend empfunden werden. In diesem Fall ist der Betreiber der Anlage dafür verantwortlich, dass die örtlich geltenden Lärmvorschriften eingehalten werden.
- Verwenden Sie ausschließlich ein für das Aggregat spezifiziertes Medium/Kältemittel. Ein Nichtbefolgen kann Schäden an den Rohren bis hin zu Leckagen zur Folge haben. Kontaktieren Sie im Zweifelsfall EVAPCO a/s.
- Alle Aggregate sind entsprechend der Druckgeräterichtlinie (PED) ausgelegt und kategorisiert, und stimmen mit dem spezifizierten Auslegungsdruck überein. Stellen Sie daher sicher, dass dieser Auslegungsdruck nicht überschritten wird, um Beschädigungen am Gerät und/oder Personenschäden zu vermeiden.
- Beim Arbeiten in unmittelbarer Nähe der berippten Lamellenoberflächen ist nötige Vorsicht geboten, da deren scharfe Kanten Verletzungen verursachen können. Tragen Sie daher bitte stets Arbeitshandschuhe.
- Arbeiten an den Ventilatoren dürfen unter keinen Umständen ohne deren vorherige elektrische Abtrennung (z.B. über einen Reparaturschalter) durchgeführt werden. Ventilatorschutzgitter dürfen nur bei abgeschaltetem Ventilatormotor entfernt werden.
- Sofern Leitern für Arbeiten am Gerät zum Einsatz kommen ist sicher zu stellen, dass diese sicher am Gerät befestigt und rutschfest aufgestellt sind, um Verletzungen auszuschließen.
- Wenn das Gerät auf einer erhöhten Unterkonstruktion aufgestellt ist, sind bei Bedarf Sicherheitsgurte einzusetzen, die an den empfohlenen Befestigungsstellen anzubringen sind.

Reparaturen:

Bei erforderlichen Reparaturarbeiten sind folgende Hinweise zu beachten:

Elektrisch:

- Vor Reparaturarbeiten (wie z.B. Demontage der Ventilatorschutzgitter, Entfernen von Laufrad oder Motor) ist das Aggregat oder gezielt Ventilator/Motor komplett elektrisch abzuschalten.

Schweißen / Löten:

- Stellen Sie sicher, dass das Aggregat vollständig abgeschaltet und kältemittelfrei ist. Vergewissern Sie sich vor Beginn der Arbeit am Wärmetauscher, dass die Entlüftungsventile geöffnet sind. Ein Nichtbeachten kann zu unzulässig hohem Druckaufbau im System, Störungen in den Rohren/Leitungen bis hin zu potentieller Verletzungsgefahr führen.

Inspektion und Wartung

Fehlersuche:

Bei Störungen und Ausfällen sollen die Empfehlungen der Betriebsanleitung unter Beachtung der Sicherheitsaspekte befolgt werden. Falls die Störung nicht beschrieben ist. Kontaktieren Sie bitte zur Klärung EVAPCO Europe a/s.

Fehlersuchtable

Störung	Mögliche Ursache	Abhilfe
Kühlmedium tritt aus	Wärmetauscher ist undicht	Leckage lokalisieren. Absperrventile schließen, Ventilatoren ausschalten. Gerät entleeren. Leckage beseitigen oder das betroffene Rohr blind legen.
Geräteleistung wird nicht erreicht	Wärmetauscher ist verschmutzt	Wärmetauscher gemäß Anleitung reinigen.
Geräteleistung wird nicht erreicht	Unzureichender Kühlmediumvolumenstrom	Pumpen und entsprechende Ventile prüfen. Volumenstrom neu einstellen, defekte Teile ggf. austauschen.
Geräteleistung wird nicht erreicht	Veränderte Solekonzentration	Das Mischverhältnis neu anpassen.
Geräteleistung wird nicht erreicht	Ventilatoren laufen nicht ordnungsgemäß	Ventilatoren reparieren oder austauschen.
Ventilator läuft nicht	Spannungsversorgung unterbrochen	Spannungsversorgung wiederherstellen.
Ventilator läuft nicht	Ventilatorflügel sind blockiert	Ursache beheben. Prüfen ob der Ventilator frei dreht.
Vibrationen	Vibrationsübertragung aus dem Pumpensystem	Schwingungsdämpfer und Isolatoren installieren.
Vibrationen	Ventilatorflügel defekt / nicht ausgewuchtet	Ventilatorflügel tauschen.
Vibrationen	Ventilatorbefestigung hat sich gelöst	Ventilatorflügel oder Motorbefestigung nachziehen.
Lagergeräusche	Motor defekt	Motor austauschen.
Lagergeräusche	Fehlende Motorschmierung	Falls möglich Motor schmieren.

Unterlagen

Anschlußplan für Ventilatoren

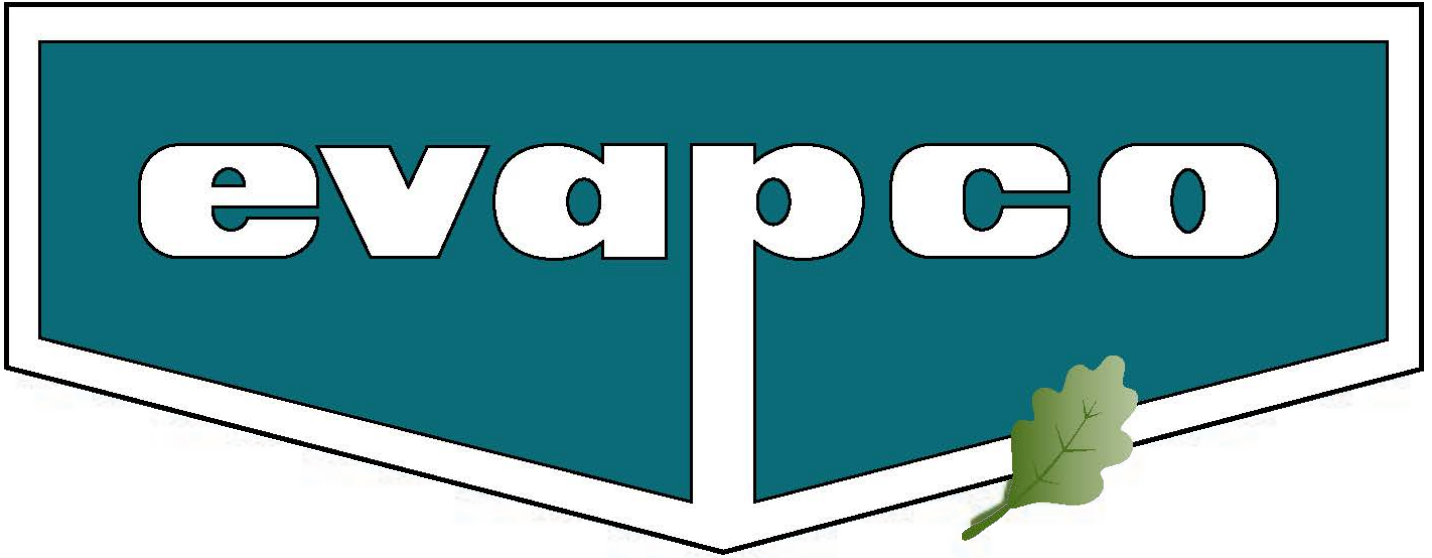
Abgebildet auf dem Deckel des Motorklemmkastens.

Schaltpläne für Schaltschrank

Falls vorhanden in den auftragsbezogenen Unterlagen.

Gerätezeichnung

In den auftragsbezogenen Unterlagen.



TECHNOLOGY FOR THE FUTURE
AVAILABLE TODAY



OUR PRODUCTS ARE MANUFACTURED WORLDWIDE.



 World Headquarters/
Research and
Development Center

 EVAPCO Facilities

Get to Know EVAPCO

- The global innovator in heat transfer solutions
- Serving the commercial HVAC, Industrial Refrigeration
- Power Generation, and Industrial Processing markets
- Founded in 1976
- Employee-owned
- 24 manufacturing facilities in 10 countries
- More than 170 sales offices worldwide

EVAPCO EUROPE

EVAPCO Europe BVBA
Heersterveldweg 19
Industrieterrein Oost
3700 Tongeren, Belgium
Tel. +32 12 39-50-29
Fax +32 12 23-85-27
evapco.europe@evapco.be

EVAPCO Europe, S.r.l.
Via Ciro Menotti 10
I-20017 Passirana di Rho,
Milan, Italy
Phone: +39 02 939 9041
Fax: +39 02 935 00840
evapcoeuropa@evapco.it

EVAPCO Europe a/s
A subsidiary of Evapco, Inc.
Knøsgårdvej 115
9440 Aabybro, Denmark
Phone: +45 98 24 49 99
Fax: +45 98 24 49 90
info@evapco.dk

EVAPCO Europe GmbH
Insterburger Strasse 18
D-40670 Meerbusch
Germany
Phone: +49 2159 69 560
Fax: +49 2159 69 56 11
info@evapco.de

EVAPCO Europe BVBA
Bureau de liaison France
1, Impasse des Presles
F-69720 Saint-Bonnet-
de Mure, France
Mob. +33 (0)6 86 41 77 87
l.deblon@evapco.be

EVAPCO GmbH
Berenbosteler Str. 76 A
D - 30823 Garbsen
Germany
Phone: +49 5137 93 875-0
Fax: +49 5137 93 875-20
info@evapcoas.de

EVAPCO Middle East DMCC
Reef Tower, 29th Level
Cluster O, Jumeirah Lake Towers
P.O. Box: 5003310-Dubai, U.A.E.
Phone: +971 4 448 7242
Fax: +971 4 448 7112
info@evapco.de

Version: 1.23

Committed to making life easier, more reliable and more sustainable for people everywhere